

KEY-DISP
柯迪斯

用户手册

显示器

KD31M

目录

产品名称及型号.....	1
规格参数.....	1
外观尺寸.....	1
按钮定义.....	2
安装说明.....	2
常规操作.....	2
◆开机/关机.....	2
◆功能显示界面.....	2
◆助力推行.....	2
◆开启/关闭大灯.....	2
◆助力档位选择.....	2
◆电量显示.....	3
◆错误显示.....	3
单次里程清零设置.....	3
常规参数设置.....	3
◆轮径设置.....	3
◆限速设置.....	4
◆助力档位范围选择.....	4
质量承诺与保修范围.....	4
引线连接图.....	5
注意事项.....	5

产品名称及型号

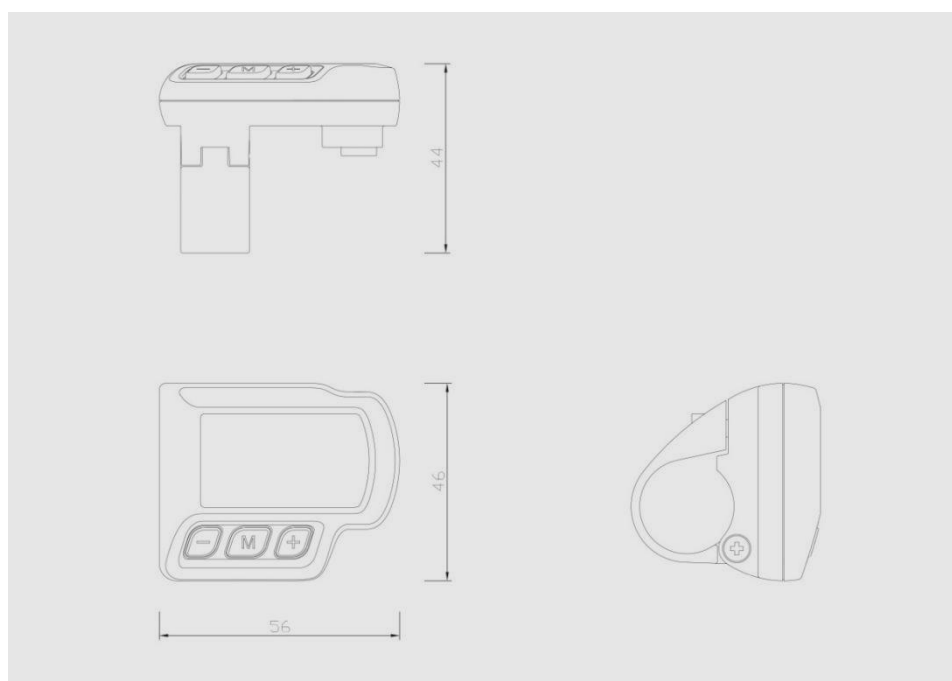
电动自行车智能液晶仪表，型号：KD31M。

规格参数




- 24V/36V/48V 电源供电
- 仪表额定工作电流：10mA
- 仪表最大工作电流：30mA
- 关机漏电电流：<1uA
- 供给控制器端工作电流：50mA
- 使用温度：-20℃~60℃
- 存储温度：-30℃~70℃

外观尺寸

实物图及尺寸图（单位：mm）



按钮定义

KD31M 有三个按键，分别为开关机/模式键、加键和减键。在后续的说明中， 按键用单词“**MODE**”替代， 按键用单词“**UP**”替代， 按键用单词“**DOWN**”替代。

安装说明

KD31M 款仪表适用于固定在车把上的手把与刹把之间，调整到合适的视角。在电动自行车断电的情况下，将仪表的接插件与控制器对应的接插件对插即可完成安装。

常规操作

◆开机/关机

长按 **MODE** 键后，仪表开始工作，并提供控制器的工作电源。在开机状态下，长按 **MODE** 键，可以关闭电动车电源。在关机状态下，仪表不再使用电池的电源，仪表的漏电电流小于 1uA。

■如果超过 10 分钟不使用电动车，仪表会自动关机。

◆功能显示界面

仪表有以下显示状态界面，分别是实时速度、电池电量百分比、单次里程和总里程、错误信息，仪表开机默认实时速度显示状态。

当车辆静止时，短按 **MODE** 键，仪表可以依次循环显示电池电量百分比、单次里程和总里程，每种状态显示时间 2 秒钟，然后自动返回到实时速度显示状态。

当骑行时，短按 **MODE** 键，仪表可以依次循环显示电池电量百分比、单次里程，每种状态显示时间 2 秒钟，然后自动返回到实时速度显示状态。

◆助力推行

长按 **DOWN** 键，2 秒钟后，电动车进入电助力推行状态。电动车以每小时约 6 公里的速度匀速行驶。同时屏幕左下方显示“Push”。



助力推行显示界面

■助力推行功能只能在使用者推行电动车时使用，请勿在骑行状态使用。

◆开启/关闭大灯

长按 **UP** 键 2 秒钟，仪表通知控制器开前灯；再次长按 **UP** 键 2 秒钟，仪表会自动关闭前灯。

◆助力档位选择

短按 **UP/DOWN** 键，切换电动车助力档位，改变电机输出功率，仪表默认输出功率范围是 0—5 档，0 档是无功率输出，1 档是最低功率，5 档是最高功率。此状态显示时间 3 秒钟，然后自动返回到实时速度显示状态。仪表开机默认档位是 1 档。



档位切换显示界面

◆电量显示

电池电量采用电量百分比显示。



电池电量百分比显示

◆错误显示

当出现异常情况时，仪表显示“E+数字”。



错误显示界面

错误代码定义表

错误代码	定义
21	电流异常
22	转把异常
23	电机缺相
24	电机霍尔信号异常
25	刹车异常
30	通讯异常

单次里程清零设置

在速度显示界面，并且速度为 0 时，同时按住 **MODE** 和 **DOWN** 键 2 秒钟，单次里程数字清零，仪表显示“0.0KM” 2 秒，然后自动返回速度显示界面。

常规参数设置

同时按住 **UP** 和 **DOWN** 键 2 秒钟以上抬起，进入常规设置状态。短按 **UP** 或 **DOWN** 键选择 Ld/LS/PAS，按 **MODE** 键则进入相应设置界面。

◆轮径设置

Ld 表示轮径，可设置值有：16、18、20、22、24、26、700C，28。通过 **UP/DOWN** 键选择车辆对应的轮径，以确保仪表速度显示和里程显示的准确性。短按 **MODE** 键确认，并退回上级菜单。长按 **MODE** 键确认，并退出常规参数设置状态。

仪表出厂默认轮径数值是 20inch。



轮径设置界面

◆限速设置

LS 表示限速设置，该参数表示限制电动车骑行的最高速度。

更改此数值可以设定电动车的最高骑行速度；当电动超过设定值时，控制器会停止对电机的供电，以保护骑行者的行驶安全；最高速度设定值的可选择范围在 12Km/h 到 40Km/h 之间，可以通过 **UP/DOWN** 键进行加/减设置；短按 **MODE** 键确认，并退回上级菜单。长按 **MODE** 键确认，并退出常规参数设置状态。

仪表出厂的最高骑行速度默认值是 25Km/h，



限速设置界面

◆助力档位范围选择

PAS 表示档位范围设置。在助力档位选择中提供了八种模式：0-3、1-3、0-5、1-5、0-7、1-7、0-9、1-9；通过 **UP/DOWN** 键切换。默认值为 0-5。



助力档位范围选择界面

质量承诺与保修范围

一、保修信息：

1、凡属正常使用情况下由于产品本身质量问题引起的故障，在保修期内本公司将负责给予有限保修。

2、产品的保修期自仪表出厂 24 个月内。

二、以下情况不属于保修范围

1、外壳被打开

2、接插件被破坏

3、仪表出厂后，外壳划伤或外壳破损

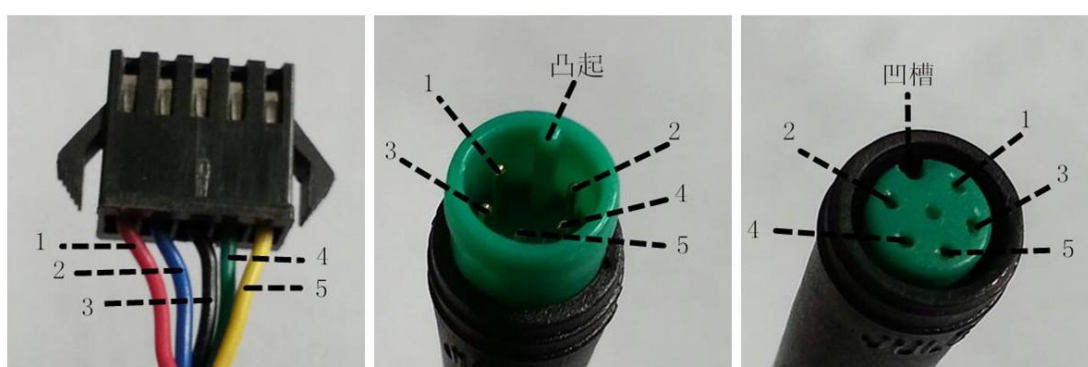
4、仪表引出线划伤或断裂

5、由于不可抗拒（如火灾、地震等）或自然灾害（如雷击等）所造成的故障或损坏

6、产品超出保修期

引线连接图

标配接插件线序



与控制器连接端

仪表出线端

对接线端

表：标配接插件线序表

标配线序	标配线颜色	功能
1	红色 (VCC)	仪表电源线
2	蓝色 (KEY)	控制器的电源控制线
3	黑色 (GND)	仪表地线
4	绿色 (RX)	仪表的数据接收线
5	黄色 (TX)	仪表的数据发送线

■部分产品的引线采用防水接插件，用户无法看到线束内的引线颜色。

注意事项

在使用过程中注意使用安全，不要在通电情况下插拔仪表。

◆仪表尽量避免磕碰。

◆关于仪表的后台参数设置，请不要随意更改，否则无法保证正常骑行。

◆当仪表不能正常使用时应尽快送修。